

Afwas apparatuur Single-Rinse korventransportmachine, 100 k/u, ESD, R>L en L>R, elektrisch

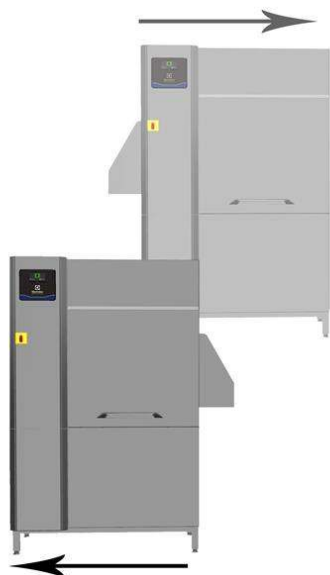
ARTIKEL _____

MODEL _____

NAAM _____

SIS _____

AIA _____



CC0EC8 (ESR10E5E)

Single-Rinse
korventransportmachine, 100
k/u, ESD energie
terugwinning, hoofdas,
enkele naspoeling, R>L en L>
R

Omschrijving

Product Nr.

Single-Rinse korventransportmachine voor korven 500x500 mm. Doorvoer van rechts naar links, op locatie aanpasbaar naar links naar rechts. Waszone (70 lt tank), naspoelzone en ESD energie terugwinning. Capaciteit 100 korven/uur. Buisframe, stelpoten, boiler, wastank, filters, stijgpipen, was- en naspoelarmen, inwendige beplating en deels de uitwendige beplating van roestvrijstaal AISI304, uitwendig deels van roestvrijstaal AISI430. De waspomp van versterkt kunststof. Wastank met afgeronde hoeken, aflopend naar de afvoer, automatische tankvulling. Uitneembare wasarmen en naspoelarmen. De in lengte richting geplaatste lange wasarmen zorgen voor een maximale contacttijd. De stijgpipen voor de bovenste wasarmen zijn uit het zicht geplaatst. Waspomp, wasarmen en stijgpipen met volledige leegloop. De ESD energie terugwinning haalt energie uit de warme damp voor het opwarmen tot 50°C van het koude leidingwater en het afkoelen van de uitgeblazen lucht, het opgewarmde water wordt gebruikt voor de boiler en de naspoeling. Boiler van 12 liter met 12 kW vermogen geeft een constante naspoeltemperatuur van 85°C, met drukventiel voor de juiste waterdruk. Gebalanceerde schuifdeur, dubbelwandig en geïsoleerd. Touch panel met info over bediening en storingssignalering. USB poort voor uitwisseling van gegevens. Korventransport met roestvrijstalen geleiders en transport nokken, automatische start/stop van de waspomp. Schakelkast met 24 volt stuurstroom, IP65 beschermd. Voorbereid voor zeep- en naspoelmiddel apparatuur. Automatisch reiniging en desinfectie programma. IP25 beschermd en waterdicht.

Goedkeuring

Uitvoering

- Hoogte verstelbare poten met volledige toegang onder de machine voor reiniging.
- IP25 bescherming tegen waterstralen, kleine voorwerpen en kleine dieren (groter dan 6 mm).
- Het intuïtief touchpanel met gebruiksvriendelijk display zorgt voor eenvoudige bediening en controle van de machine status. Drie verschillende bedieningsniveaus zijn beschikbaar met relevante informatie per niveau: bedienend personeel, eigen technische dienst en geautoriseerde service dienst.
- Alle inwendige componenten (was- en naspoelarmen, tankfilters, gordijnen) zijn eenvoudig zonder gereedschap uitneembaar voor reiniging.
- De machine is voorzien van een USB poort, voor het eenvoudig lezen van machine gegevens zoals de identificatie, verbruiksgegevens, componenten en alarmeringen. Machine parameters kunnen worden ingevoerd en uitgevoerd en firmware updated.
- Maximale capaciteit van 100 korven per uur.
- De gebalanceerde grote schuifdeur maakt een ruime toegang tot de was- en naspoelzone mogelijk. De dubbelwandige deur is met ingespoten schuim geïsoleerd, dit geeft extra stevigheid en reduceert warmte verlies en geluid.
- Op het bedieningspaneel kan één snelheid gekozen worden.
- Alle belangrijke componenten zijn van roestvrijstaal AISI304: uitwendige front- en zijbeplating, inwendige ruimte en het korven transport systeem.

Constructie

- De naadloos diepgetrokken wastank met volledig afgeronde hoeken en aflopend naar de afvoer voorkomt de opbouw van vuil en geeft een snelle leegloop in slechts een paar minuten. De afwezigheid van lasnaden in de wastank verzekerd een waterdichte uitvoering.
- De afwasmachine heeft een stabiel roestvrijstalen frame van buis 50 x 50 mm, voor langdurige degelijkheid.
- Alle elektrische componenten zijn in één centrale schakelkast geplaatst, IP65 beschermd, geïsoleerd van water en stoom voor een hoge betrouwbaarheid.
- Voorbereid met externe aansluitingen voor leidingwater, afvoerwater, zeepmiddel en naspoelmiddel en (indien van toepassing) zero-lime middel voor snelle en eenvoudige aansluiting aan beide zijden van de machine.
- De interne ruimte is geperst met rondom

afgeronde hoeken, zonder interne leidingen en daardoor zonder lastig schoon te maken plekken.

- De doorvoerrichting af fabriek is van rechts naar links, maar kan op locatie eenvoudig aangepast worden naar van links naar rechts.
- De unit is ontworpen voor modulaire toepassing met een makkelijk op locatie toe te voegen droogzone.

Duurzaamheid



- De auto-start/stop in verschillende zones zorgt ervoor dat de zone alleen in werking is als er een korf doorgaat. Dit reduceert het verbruik van energie, water en zeepmiddel en geeft geluidsreductie.
- De enkele naspoeling met gestabiliseerd drukventiel garandeert een naspoelwater verbruik van 1,5 liter per korf, onafhankelijk van de toevoer waterdruk, voor een laag verbruik van energie, water, zeepmiddel en naspoelmiddel.
- Het ingebouwde gestabiliseerde drukventiel geeft een constante waterdruk tijdens de naspoeling, onafhankelijk van de toevoer waterdruk.
- De zelf legende verticale waspomp geeft maximale hygiëne.
- Bij een storing wordt de automatische back-up geactiveerd. Gestuurde fout oplossing voor snelle resultaten met 150 nauwkeurige meldingen en 23 eenvoudig te volgen processen.
- De ingebouwde Energy Saving Device (ESD) maakt gebruik van de hete stoom die de machine produceert in de was- en naspoelzone om het binnenkomende koude leidingwater op te warmen tot 50°C voor dat dit naar de boiler gaat, zodat energie bespaard wordt.

Componenten

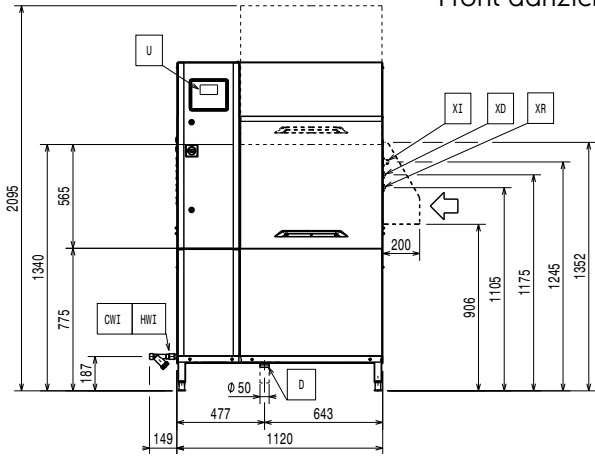
- 1 van **534058** (ESR10E5) SINGLE-RINSE KORVENTRANSPORTMACHINE ESR10E5, 100 K/U, R>L en L>R, 1 snelheid, hoofdwass (70 lt), enkele naspoeling, touch panel, elektrisch 400V-50hz-3N
 - **Transport gewicht** 220 kg
 - **Transport hoogte** 1970 mm
 - **Transport breedte** 1060 mm
 - **Transport lengte** 1260 mm
 - **Transport volume** 2.63 m³
- 1 van **864478** (NESDSRE) ENERGY SAVING DEVICE voor ESR10 SingleRinse afwasmachine
 - **Transport gewicht** ISO 9001; ISO 14001 kg
 - **Transport hoogte** 410 mm
 - **Transport breedte** 520 mm
 - **Transport lengte** 520 mm
 - **Transport volume** 0.11 m³

Optionele accessoires

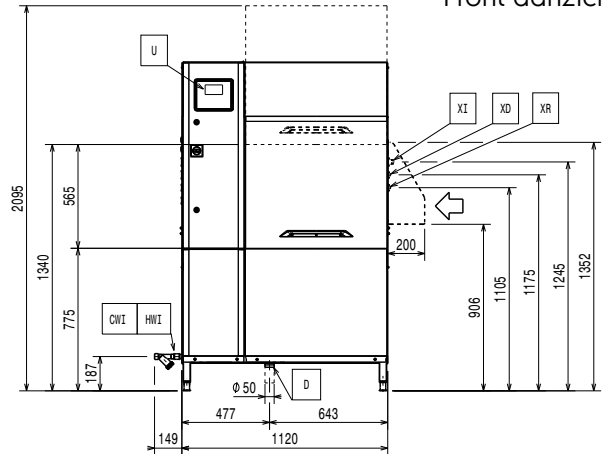
- MEDIUM DROOGZONE NMHSDRE56, PNC 534059
540 m³/u, zonder deur, voor ESR korventransportmachine R>L en L>R, elektrisch 400V-50/60hz-3N
- HOEKDROOGZONE NCDSRE56, 540 PNC 534411
m³/u, zonder deur, plaatsing op 90°/180° bocht, voor ESR korventransportmachine R>L en L>R, elektrisch 400V-50/60hz-3N
- NOODSTOPKNOP voor PNC 865162
korventransportmachine en koordenband, per machine worden 2 noodstop schakelaars geadviseerd
- EINDSCHAKELAAR voor rollenbaan PNC 865218
met korte rollen
- CONSOLE VOOR BODEMSCHAP, PNC 865235
voor rollenbaan/koordenband tegen ESR-EDR-EMR afwasmachine met spatkap
- EINDSCHAKELAAR voor rollenbaan PNC 865256
met lange rollen
- WATERONTHARDINGSMODULE voor PNC 865284
ESR-EDR-EMR afwasmachines, 2 koud water ontharders en 1 warm water ontharder, 3 zout reservoirs
- HACCP KABEL AANSLUITING, voor PNC 865490
ESR-EDR-EMR afwasmachine
- SPATKAP, voor invoerzijde ESR en PNC 865498
EDR korventransportmachine
- SILICONEN GORDIEN voor ESR en PNC 865503
EDR afwasmachine
- SET VAN 6 AFWASKORVEN, bestaand PNC 867050
uit: 2 stuks 867002 (geel, voor 18 borden), 2 stuks 867004 (rood, voor 7 dienbladen), 1 stuks 867007 (blauw, universeel), 1 stuks 867009 (bruin, bestek)
- SET VAN 9 AFWASKORVEN, bestaand PNC 867051
uit: 3 stuks 867002 (geel, voor 18 borden), 2 stuks 867004 (rood, voor 7 dienbladen), 2 stuks 867007 (blauw, universeel), 2 stuks 867009 (bruin, bestek)



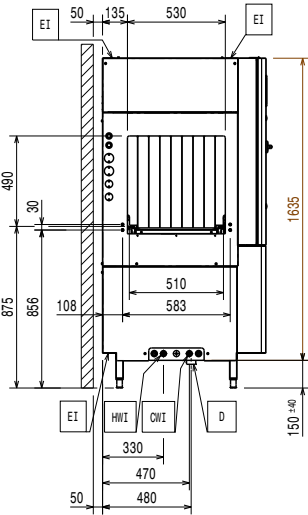
Front aanzicht



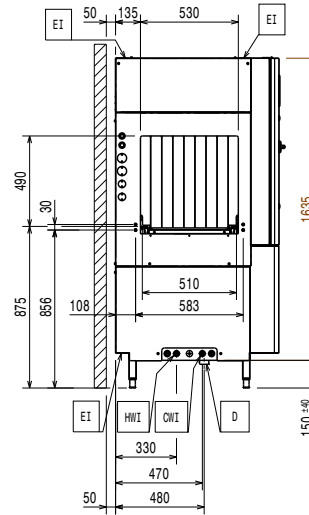
Front aanzicht



Zij aanzicht



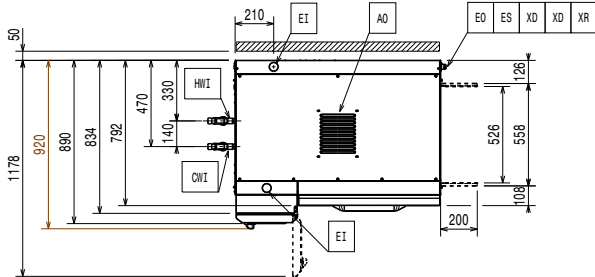
Zij aanzicht



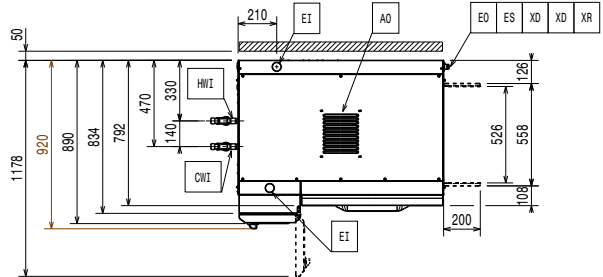
- CWI = Koud water invoer
- D = Afvoer
- EI = Elektrische aansluiting
- EO = Elektrische uitgang
- EQ = Equipotentiaal Schroef
- ES = Elektrische signalering IN/UIT
- HWI = Warm water invoer
- U = USB poort
- WI = Water invoer

- CWI = Koud water invoer
- D = Afvoer
- EI = Elektrische aansluiting
- EO = Elektrische uitgang
- EQ = Equipotentiaal Schroef
- ES = Elektrische signalering IN/UIT
- HWI = Warm water invoer
- U = USB poort
- WI = Water invoer

Boven aanzicht



Boven aanzicht



Elektra

Voltage	
CC0EC8 (ESR10E5E)	380-415 V/3N ph/50 Hz
Elektrisch vermogen	25.5 kW
Boiler, vermogen	12 kW
Waspomp, vermogen	1.18 kW
Wastank, verwarmingselement	12 kW

Water

Warm water aansluiting	G 3/4"
Koud water aansluiting	G 3/4"
Afvoer aansluiting	50mm
Toevoer waterdruk	1.5-7 bar
Water toevoer temperatuur, was- en naspoelzone	10 - 65°C

Hoe hoger de temperatuur, hoe sneller de opwarming. Aanbevolen temperatuur: 50°C. Indien de optionele ESD is geïnstalleerd, moet de afwasmachine aangesloten op koud water van maximaal 30°C.

Water toevoer, hardheid 0-14 °fH / 0-8°dH
Bij een hardheid lager dan 7°fH/4°dH is speciaal zeep- en naspoelmiddel benodigd.

Maximale afvoer	2.5 l/s
Waszone 1, tank capaciteit	70 l
Waspomp, capaciteit	400 l/min
Boiler inhoud	14 liter

Algemene gegevens

Was temperatuur	55 - 65 °C
Naspoelwater verbruik bij max. snelheid	1,5 l/korf, 150 l/u
	1800 borden/500Bladen/100 Korven
Capaciteit per uur	
Naspoel temperatuur	85 °C
Externe afmetingen, lengte	1120 mm
Externe afmetingen, breedte	920 mm

Alleen voor transport kan de breedte van de machine gereduceerd worden tot 890 mm door de werkschakelaar te verwijderen en tot 792 mm door de elektra kast en de deurgreep te verwijderen.

Externe afmetingen, hoogte	1785 mm
Hoogte met geopende deur	2095 mm
Invoer opening, breedte	530 mm
Invoer opening, hoogte	490 mm
Gewicht, netto	211 kg

Referentie normering gebruikt voor het bepalen van het geluidsniveau: IEC60335-2-58 annex AA.

Lengte tussen aanvoertafel en afvoertafel	1120 mm
--	---------

Afzuiging vereisten

Lucht hoeveelheid (invoer, afvoer)	243 / 133 m ³ /h
---	-----------------------------

Lucht temperatuur (invoer, afvoer)	45 - 45 °C
---	------------

Lucht vochtigheid (invoer, afvoer)	100 / 100 % r.h.
---	------------------

De gegevens zijn gemeten bij uitstroom punten bij 25° C en 60% relative vochtigheid omgeving condities, 18° C toevoer water temperatuur en betreffen alleen de machine.

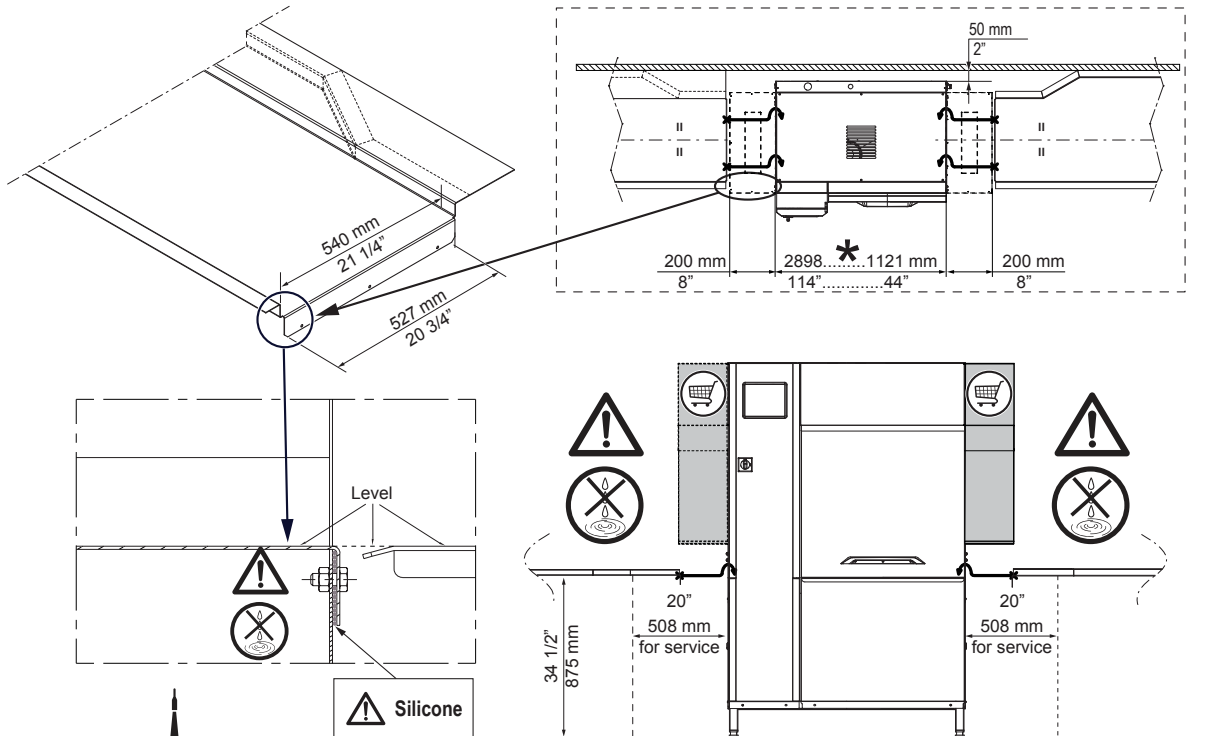
Latente warmte	13500 W
Gevoels temperatuur	5300 W

Dit model vereist een afzuigkap. Zie hiervoor het toegevoegde blad "Recommended Exhaust Hood Design Options".

Duurzaamheid

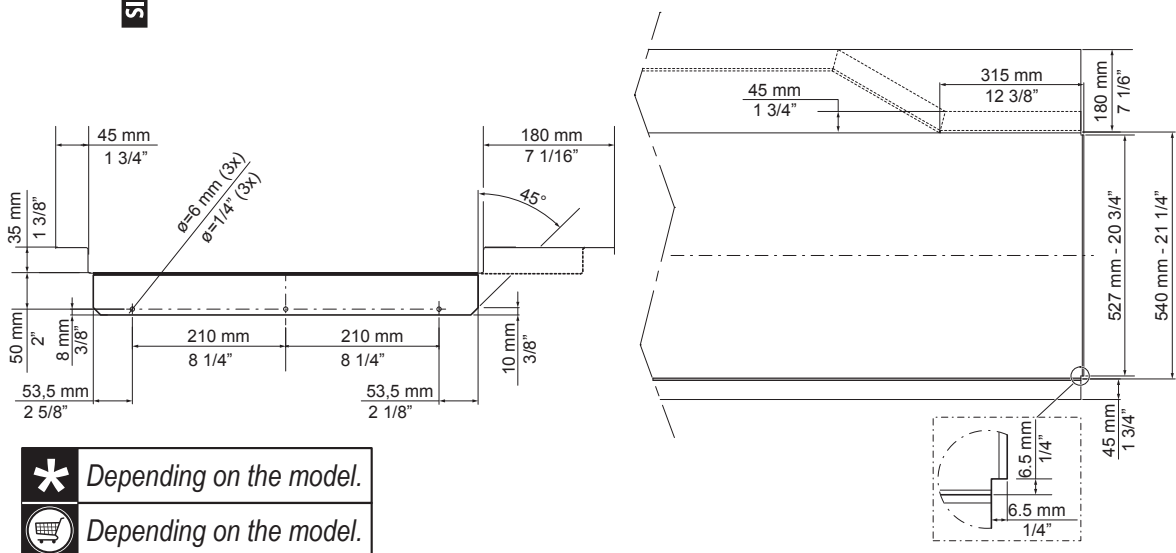
Geluidsniveau	<62 dBA
----------------------	---------

RECOMMENDED TABLE CONNECTION



SILICONE

⚠ Apply silicone between the machine and the table and make sure that there are not any water leakages. Reference code 059611 for recommended silicone by Electrolux.



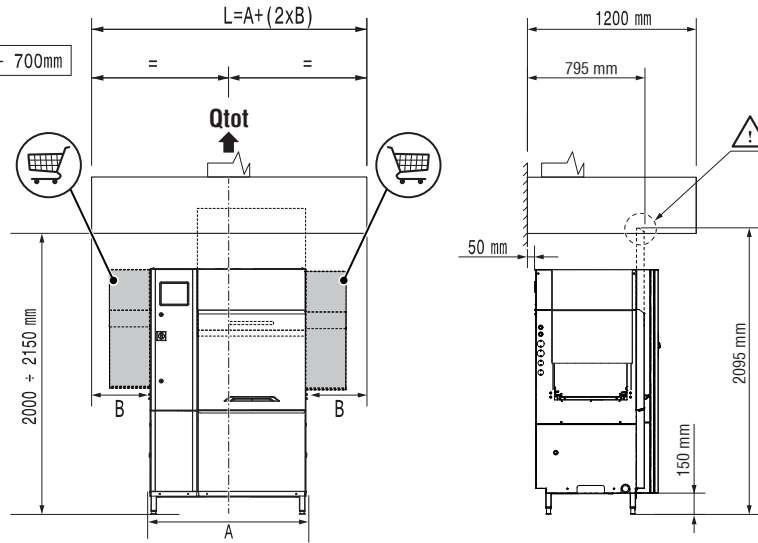
*** Depending on the model.**
🛒 Depending on the model.

All tables must be connected to the dishwashing units according to local regulations and industry standards which may differ from the recommendations herein suggested. Electrolux Professional is not liable for any failure in complying with local design standards.

RECOMMENDED HOOD DESIGN OPTIONS

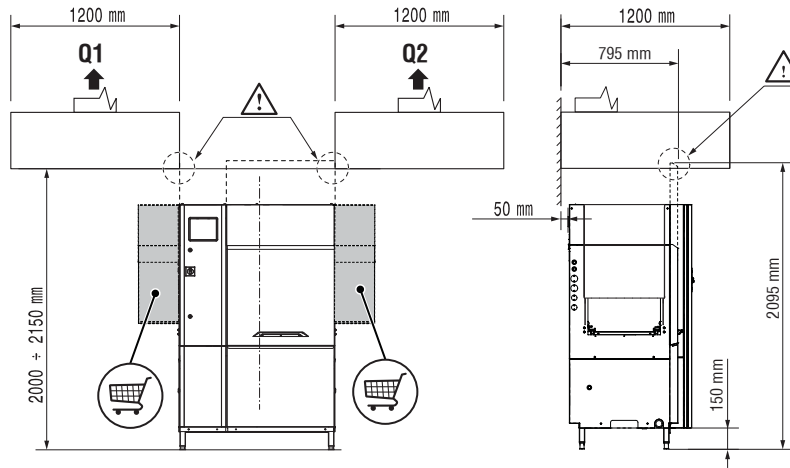
NO ESD = ✓
ESD = ✓

Qtot (VDI 2052)	
100 r/h no ESD no Dryer	1100 m³/h
100 r/h ESD no Dryer	1350 m³/h
100 r/h no ESD + 1 Dryer	1200 m³/h
100 r/h ESD + 1 Dryer	1550 m³/h



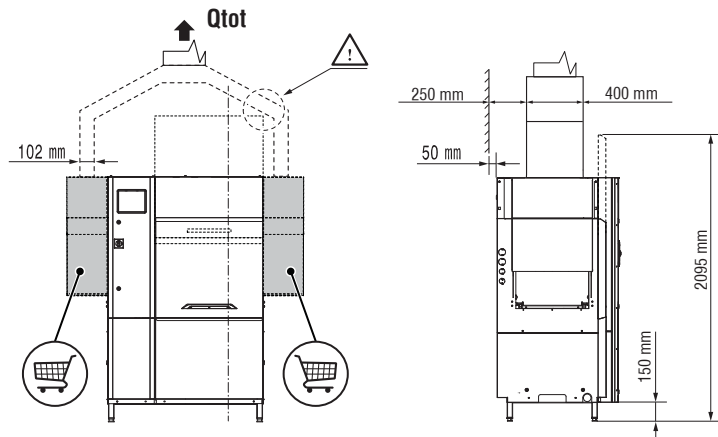
NO ESD = ✓
ESD = ✗

Qtot (VDI 2052)	
100 r/h no ESD no Dryer	1100 m³/h
100 r/h ESD no Dryer	1350 m³/h
100 r/h no ESD + 1 Dryer	1200 m³/h
100 r/h ESD + 1 Dryer	1550 m³/h



NO ESD = ✓
ESD = ✗

Qtot (VDI 2052)	
100 r/h no ESD no Dryer	1100 m³/h
100 r/h ESD no Dryer	1350 m³/h
100 r/h no ESD + 1 Dryer	1200 m³/h
100 r/h ESD + 1 Dryer	1550 m³/h



All exhaust hoods must be dimensioned and installed according to local regulations and industry standards which may differ from the recommendations herein suggested. Electrolux Professional is not liable for any failure in complying with local design standards.

DOC. NO. 59566QF00
EDITION 09.2019